

## 見積参考資料

工事名 R3阿耕 長寿命化 見能林 管水路  
工事

◇経費情報◇

工種区分	畑かん施設工事
単価地区	阿南1
施工地域区分	補正なし
前金支出割合	35%を超え 40%以下の場合
契約保証	金銭的保証を必要とする場合
現場環境改善費	計上しない

### 注意

◎「見積参考資料」は入札参加者の迅速で適正な工事費の見積りのための一資料であり、請負契約を拘束するものではない。

事業名	農業水利施設長寿命化対策事業 見能林地区
工事名	R 3 阿耕 長寿命化 見能林 管水路工事

項目名	内容
事業主体名	南部総合県民局農林水産部 (阿南)
事業名	農業水利施設長寿命化対策事業
地区名	見能林地区
工事名	R 3 阿耕 長寿命化 見能林 管水路工事
施工場所	
工事番号	
工事区分	
積算区分	当初積算
地域区分	徳島県
地区区分	阿南 1
工期	
積算体系年月	令和 3 年 3 月
単価期適用年月	令和 3 年 5 月一 A
歩掛期適用年番号	
電力会社名	



事業名	農業水利施設長寿命化対策事業 見能林地区
工事名	R 3 阿耕 長寿命化 見能林 管水路工事

項目名	内容
工事名	
工事区分	
積算区分	
積算体系区分	【一般土木工事】
工種区分	畑かん施設工事
工種体系区分	
工事工種体系年番号	
契約保証費	
前払金支出割合	35%を超え40%以下
電力区分	低圧・業者持・1年未満
週休2日補正	補正なし
熱中症対策補正(現場管理費)	0.00%
施工地域区分	補正なし
現場環境改善費の計上	しない

事業名	農業水利施設長寿命化対策事業 見能林地区
工事名	R 3 阿耕 長寿命化 見能林 管水路工事

項目名	数量	単位	金額	備考
1 工事価格				
2 ・工事原価				
3 純工事費				
4 ・ ・直接工事費				
5 ・ ・ ・直接工事費 (仮設工を除く)	1.000	式		
6 ・ ・ ・直接工事費 (仮設工)	1.000	式		
7 ・ ・間接工事費				
8 ・ ・ ・共通仮設費				
9 ・ ・ ・ ・運搬費～営繕費等				
10 ・ ・ ・ ・準備費	1.000	式		
11 ・ ・ ・ ・技術管理費	1.000	式		
12 ・ ・ ・現場管理費				
13 ・一般管理費等				



事業名	農業水利施設長寿命化対策事業 見能林地区
工事名	R3阿耕 長寿命化 見能林 管水路工事

工 種 名 称	数 量	単 位	金 額	備 考
直接工事費（仮設工を除く）内訳				
直接工事費（仮設工を除く）	1.000	式		
・土工	1.000	式		
・ ・ 作業土工	1.000	式		
・管体工	1.000	式		
・ ・ 硬質ポリ塩化ビニル管布設工 1号、8号、9号幹線	1.000	式		
・ ・ 弁設置工	1.000	式		
・道路復旧工	1.000	式		
・ ・ アスファルト舗装工	1.000	式		
・ 構造物撤去工	1.000	式		
・ ・ 既設管撤去工 撤去・処分	1.000	式		
・ ・ アスファルト舗装撤去工	1.000	式		











事業名	農業水利施設長寿命化対策事業 見能林地区
工事名	R 3阿耕 長寿命化 見能林 管水路工事

名称(規格)	数量	単位	単価	金額	備考
直接工事費(仮設工を除く)					
・土工	1.000	式			
・・作業土工	1.000	式			
床掘り	1,080.000	m <sup>3</sup>			単A B単 1号
砂基礎① 再生砂	44.000	m <sup>3</sup>			単A B単 2号
砂基礎② 再生砂	75.000	m <sup>3</sup>			単A B単 3号
埋戻① 再生砂	56.000	m <sup>3</sup>			単A B単 4号
埋戻② RC-40	126.000	m <sup>3</sup>			単A B単 5号
埋戻③ 現場発生土	632.000	m <sup>3</sup>			単A B単 6号
基面整正	414.000	m <sup>2</sup>			単A B単 7号
埋設表示テープ	865.000	m			単A B単 8号
産廃処分 作業残土、運搬～処分	446.000	m <sup>3</sup>			単A B単 9号
合 計					
・管体工	1.000	式			
・・硬質ポリ塩化ビニル管布設工 1号、8号、9号幹線	1.000	式			
硬質ポリ塩化ビニル管 VU RR φ200	832.900	m			単A B単 10号
硬質ポリ塩化ビニル管 VU RR φ100	1.000	m			単A B単 11号

事業名	農業水利施設長寿命化対策事業 見能林地区
工事名	R 3 阿耕 長寿命化 見能林 管水路工事

名 称 (規 格)	数 量	単 位	単 価	金 額	備 考
硬質ポリ塩化ビニル管 VU RR φ75	31.000	m			単A B単 12号
硬質ポリ塩化ビニル管継手材 FCD 5° 5/8 φ200	1.000	個			単A B単 13号
硬質ポリ塩化ビニル管継手材 FCD 45° φ200	4.000	個			単A B単 14号
硬質ポリ塩化ビニル管継手材 FCD分岐側離脱防止金具 φ200*φ100	1.000	個			単A B単 15号
硬質ポリ塩化ビニル管継手材 FCD分岐側離脱防止金具 φ200*φ75	31.000	個			単A B単 16号
硬質ポリ塩化ビニル管継手 FCDドレッサージョイント離脱防止付 φ200	6.000	個			単A B単 17号
硬質ポリ塩化ビニル管継手 FCDドレッサージョイント離脱防止付 φ100	1.000	個			単A B単 18号
硬質ポリ塩化ビニル管継手 FCDドレッサージョイント離脱防止付 φ75	31.000	個			単A B単 19号
硬質ポリ塩化ビニル管継手材 FCD MFジョイント離脱防止付 φ200	8.000	個			単A B単 20号
硬質ポリ塩化ビニル管継手材 フランジ接合部品 φ200	8.000	組			単A B単 21号
合 計					
・ ・ 弁設置工					
	1.000	式			
弁類 ソフトシール仕切弁 φ200	4.000	基			単A B単 22号
弁室据付 既設再利用	24.000	枚			単A B単 23号
合 計					
・ 道路復旧工					
	1.000	式			

事業名	農業水利施設長寿命化対策事業 見能林地区
工事名	R 3 阿耕 長寿命化 見能林 管水路工事

名 称 (規 格)	数 量	単 位	単 価	金 額	備 考
・・アスファルト舗装工	1.000	式			
上層路盤 (車道・路肩部)	1,583.000	m <sup>2</sup>			単A B単 24号
表層 (車道・路肩部)	1,583.000	m <sup>2</sup>			単A B単 25号
合 計					
・ 構造物撤去工	1.000	式			
・ 既設管撤去工 撤去・処分	1.000	式			
既設管撤去 VUφ200	832.900	m			単A B単 26号
既設管撤去 VUφ100	1.000	m			単A B単 27号
既設管撤去 VUφ75	31.000	m			単A B単 28号
弁類撤去	1.000	式			単A B単 29号
産廃処分 廃プラ、運搬～処分	4.500	m <sup>3</sup>			単A B単 30号
合 計					
・・アスファルト舗装撤去工	1.000	式			
舗装版破碎	1,583.000	m <sup>2</sup>			単A B単 31号
産廃処分 As、運搬～処分	63.000	m <sup>3</sup>			単A B単 32号
合 計					











事業名	農業水利施設長寿命化対策事業 見能林地区
工事名	R 3 阿耕 長寿命化 見能林 管水路工事

コード	名称(規格)	数量	単位	単価	金額	備考
	*** B単- 1号 ***					
	床掘り		m3		1.000 m3	当たり算出
	SP 床掘り 土砂,平均施工幅1m以上2m未満,無し,無し	1.000	m3			S単 38号
	SP 土砂等運搬 標準,バックホ山積0.45m3(平積0.35m3),土砂(岩塊・玉石混り土含む),無し,1.0km	1.000	m3			S単 39号
	以下					
	合計					
	単価					
	*** B単- 2号 ***					
	砂基礎① 再生砂		m3		1.000 m3	当たり算出
	パイプライン基礎 砂・砂質土,再生砂,山積0.80m3(平積0.60m3),振動コンパクタ,区分I,なし,	1.000	m3			S単 29号
	SP 土砂等運搬 標準,バックホ山積0.8m3(平積0.6m3),土砂(岩塊・玉石混り土含む),無し,49.5km	1.000	m3			S単 40号
	以下					
	合計					
	単価					
	*** B単- 3号 ***					
	砂基礎② 再生砂		m3		1.000 m3	当たり算出

事業名	農業水利施設長寿命化対策事業 見能林地区
工事名	R 3 阿耕 長寿命化 見能林 管水路工事

コード	名称(規格)	数量	単位	単価	金額	備考
	パイプライン基礎 砂・砂質土,再生砂,山積0.80m3(平積0.60m3),クハ,区分I,なし,	1.000	m3			S単 30号
	SP 土砂等運搬 標準,バックホ山積0.8m3(平積0.6m3),土砂(岩塊・玉石混り土含む),無し,49.5km	1.000	m3			S単 40号
	以下					
	合計					
	単価					
	*** B単- 4号 ***					
	埋戻① 再生砂		m3		1.000 m3	当たり算出
	再生砂	1.000	m3			S単 22号
	締固工(振動ロー締固め2.5m未満) 築堤・埋戻,0.8~1.1ton,	1.000	m3			S単 1号
	SP 土砂等運搬 標準,バックホ山積0.8m3(平積0.6m3),土砂(岩塊・玉石混り土含む),無し,22.5km	1.000	m3			S単 41号
	以下					
	合計					
	単価					
	*** B単- 5号 ***					
	埋戻② RC-40		m3		1.000 m3	当たり算出
	再生クラッシュラン RC-40 40~0mm	1.000	m3			S単 23号

事業名	農業水利施設長寿命化対策事業 見能林地区
工事名	R 3阿耕 長寿命化 見能林 管水路工事

コード	名称(規格)	数量	単位	単価	金額	備考
	締固工(振動ロー締固め2.5m未満) 築堤・埋戻, 0.8~1.1ton,	1.000	m <sup>3</sup>			S単 1号
	合計					
	単価					
	*** B単- 6号 ***					
	埋戻③ 現場発生土		m <sup>3</sup>		1.000 m <sup>3</sup>	当たり算出
	締固工(振動ロー締固め2.5m未満) 築堤・埋戻, 0.8~1.1ton,	1.000	m <sup>3</sup>			S単 1号
	SP 土砂等運搬 標準, バック材山積0.8m <sup>3</sup> (平積0.6m <sup>3</sup> ), 土砂(岩塊・玉石混り土含む), 無し, 1.0km以下	1.000	m <sup>3</sup>			S単 42号
	合計					
	単価					
	*** B単- 7号 ***					
	基面整正		m <sup>2</sup>		1.000 m <sup>2</sup>	当たり算出
	SP 基面整正 基面整正	1.000	m <sup>2</sup>			S単 44号
	合計					
	単価					

事業名	農業水利施設長寿命化対策事業 見能林地区
工事名	R 3 阿耕 長寿命化 見能林 管水路工事

コード	名称(規格)	数量	単位	単価	金額	備考
	*** B単- 8号 ***					
	埋設表示テープ		m		1.000 m	当たり算出
	埋設物標示テープ 幅150mm 50m 2倍 <sup>φ</sup> リフレックロス,	0.020	巻			S単 10号
	合計					
	単価					
	*** B単- 9号 ***					
	産廃処分 作業残土、運搬～処分		m3		1.000 m3	当たり算出
	SP 土砂等運搬 標準,バック材山積0.8m3(平積0.6m3),土砂(岩塊・玉石混り土含む),無し,15.5km	1.000	m3			S単 43号
	以下					
	残土処分費	1.800	ton			S単 24号
	合計					
	単価					
	*** B単- 10号 ***					
	硬質ポリ塩化ビニル管 VU RR φ200		m		1.000 m	当たり算出
	硬質ポリ塩化ビニル管人力布設 VU, 200mm, RR管, 5.0m管	1.000	m			S単 31号
	合計					

事業名	農業水利施設長寿命化対策事業 見能林地区
工事名	R 3阿耕 長寿命化 見能林 管水路工事

コード	名称(規格)	数量	単位	単価	金額	備考
	単 価					
	*** B単- 11号 ***					
	硬質ポリ塩化ビニル管 VU RR φ100		m		1.000 m	当たり算出
	硬質ポリ塩化ビニル管人力布設 VU, 100mm, RR管, 5.0m管	1.000	m			S単 32号
	合 計					
	単 価					
	*** B単- 12号 ***					
	硬質ポリ塩化ビニル管 VU RR φ75		m		1.000 m	当たり算出
	硬質ポリ塩化ビニル管人力布設 VU, 75mm, RR管, 5.0m管	1.000	m			S単 33号
	合 計					
	単 価					
	*** B単- 13号 ***					
	硬質ポリ塩化ビニル管継手材 FCD 5° 5/8 φ200		個		1.000 個	当たり算出
	FCD 鑄鉄RR継手 5° 5/8 ベント黒樹脂塗装径200mm(ストップリング付),,	1.000	個			S単 11号
	合 計					

事業名	農業水利施設長寿命化対策事業 見能林地区
工事名	R3阿耕 長寿命化 見能林 管水路工事

コード	名称(規格)	数量	単位	単価	金額	備考
	単 価					
	*** B単- 14号 ***					
	硬質ポリ塩化ビニル管継手材 FCD 45° φ200		個		1.000 個	当たり算出
	FCD 鋳鉄RR継手 45° ハンド 黒樹脂塗装径200mm(ストップリング付),,	1.000	個			S単 12号
	合 計					
	単 価					
	*** B単- 15号 ***					
	硬質ポリ塩化ビニル管継手材 FCD分岐側離脱防止金具 φ200*φ100		個		1.000 個	当たり算出
	FCD 鋳鉄RR継手チーズ 黒樹脂塗装、ストップリング付 200mm×100mm,,	1.000	個			S単 13号
	合 計					
	単 価					
	*** B単- 16号 ***					
	硬質ポリ塩化ビニル管継手材 FCD分岐側離脱防止金具 φ200*φ75		個		1.000 個	当たり算出
	FCD 鋳鉄RR継手チーズ 黒樹脂塗装、ストップリング付 200mm×75mm,,	1.000	個			S単 14号
	合 計					



事業名	農業水利施設長寿命化対策事業 見能林地区
工事名	R 3 阿耕 長寿命化 見能林 管水路工事

コード	名称(規格)	数量	単位	単価	金額	備考
	単 価					
	*** B単- 17号 ***					
	硬質ポリ塩化ビニル管継手 FCDドレッサージョイント離脱防止付 φ200		個		1.000	個 当たり算出
	メカ型ドレッサージョイント φ200 黒樹脂塗装 ストップリング付,,	1.000	個			S単 15号
	合 計					
	単 価					
	*** B単- 18号 ***					
	硬質ポリ塩化ビニル管継手 FCDドレッサージョイント離脱防止付 φ100		個		1.000	個 当たり算出
	メカ型ドレッサージョイント φ100 黒樹脂塗装 ストップリング付,,	1.000	個			S単 16号
	合 計					
	単 価					
	*** B単- 19号 ***					
	硬質ポリ塩化ビニル管継手 FCDドレッサージョイント離脱防止付 φ75		個		1.000	個 当たり算出
	メカ型ドレッサージョイント φ75 黒樹脂塗装 ストップリング付,,	1.000	個			S単 17号
	合 計					

事業名	農業水利施設長寿命化対策事業 見能林地区
工事名	R 3 阿耕 長寿命化 見能林 管水路工事

コード	名称(規格)	数量	単位	単価	金額	備考
	単 価					
	*** B単- 20号 ***					
	硬質ポリ塩化ビニル管継手材 FCD MFジョイント離脱防止付 φ200		個		1.000	個 当たり算出
	FCD 鋳鉄MFジョイント 径200mm (ストップリング付)黒樹脂塗装,,	1.000	個			S単 18号
	合 計					
	単 価					
	*** B単- 21号 ***					
	硬質ポリ塩化ビニル管継手材 フランジ接合部品 φ200		組		1.000	組 当たり算出
	ダクティル鋳鉄管用接合部品 RFフランジ形 7.5K 径200,,	1.000	組			S単 19号
	合 計					
	単 価					
	*** B単- 22号 ***					
	弁類 ソフトシール仕切弁 φ200		基		1.000	基 当たり算出
	制水弁人力据付 鋳鉄製, 200mm	1.000	基			S単 34号
	合 計					

事業名	農業水利施設長寿命化対策事業 見能林地区
工事名	R 3 阿耕 長寿命化 見能林 管水路工事

コード	名称(規格)	数量	単位	単価	金額	備考
	単 価					
	*** B単- 23号 ***					
	弁室据付 既設再利用		枚		1.000 枚	当たり算出
	【排水構造物工】 蓋版, 昼間施工, コンクリート・鋼製, 40kg/枚以下, なし, -	1.000	枚			S単 27号
	合 計					
	単 価					
	*** B単- 24号 ***					
	上層路盤 (車道・路肩部)		m <sup>2</sup>		1.000 m <sup>2</sup>	当たり算出
	SP 上層路盤 (車道・路肩部) 路盤材, 再生粒度調整碎石 RM-30, -, 1層施工, -, 0mm, 100mm,	1.000	m <sup>2</sup>			S単 48号
	合 計					
	単 価					
	*** B単- 25号 ***					
	表層 (車道・路肩部)		m <sup>2</sup>		1.000 m <sup>2</sup>	当たり算出
	再生密粒度アスコン (13) 1.4m以上3.0m以下, アスファルト混合物 I (2.35t/m <sup>3</sup> ), 再生密粒度アスコン(13), プライムコー ト PK-3, 40mm,	1.000	m <sup>2</sup>			S単 49号

事業名	農業水利施設長寿命化対策事業 見能林地区
工事名	R 3 阿耕 長寿命化 見能林 管水路工事

コード	名称(規格)	数量	単位	単価	金額	備考
	合計					
	単価					
	*** B単- 26号 ***					
	既設管撤去 VUφ200		m		1.000 m	当たり算出
	既設管撤去 VUφ200	1.000	m			T単 2号
	合計					
	単価					
	*** B単- 27号 ***					
	既設管撤去 VUφ100		m		1.000 m	当たり算出
	既設管撤去 VUφ100	1.000	m			T単 3号
	合計					
	単価					
	*** B単- 28号 ***					
	既設管撤去 VUφ75		m		1.000 m	当たり算出
	既設管撤去 VUφ75	1.000	m			T単 4号

事業名	農業水利施設長寿命化対策事業 見能林地区
工事名	R 3 阿耕 長寿命化 見能林 管水路工事

コード	名称(規格)	数量	単位	単価	金額	備考
	合計					
	単価					
	*** B単- 29号 ***					
	弁類撤去		式		1.000	式 当たり算出
	弁類撤去 S07091制水弁人力据付準用 (φ200)	4.000	基			T単 1号
	弁室撤去 (据付の半分) 蓋版, 昼間施工, コンクリート・鋼製, 40kg/枚以下, なし, -	12.000	枚			S単 28号
	合計					
	単価					
	*** B単- 30号 ***					
	産廃処分 廃プラ、運搬～処分		m3		1.000	m3 当たり算出
	SP 殻運搬 コンクリート構造物とりこわし, 機械積込, 無し, 7.5km以下	1.000	m3			S単 45号
	建設廃材 廃プラ	0.350	ton			S単 25号
	合計					
	単価					
	*** B単- 31号 ***					

事業名	農業水利施設長寿命化対策事業 見能林地区
工事名	R 3 阿耕 長寿命化 見能林 管水路工事

コード	名称(規格)	数量	単位	単価	金額	備考
	舗装版破碎		m <sup>2</sup>		1.000 m <sup>2</sup>	当たり算出
	SP 舗装版破碎 アスファルト舗装版,無し,不要,15cm以下,-,有り,	1.000	m <sup>2</sup>			S単 47号
	合計					
	単価					
	*** B単- 32号 ***					
	産廃処分 As、運搬～処分		m <sup>3</sup>		1.000 m <sup>3</sup>	当たり算出
	SP 殻運搬 舗装版破碎,機械積込(舗装版厚15cm以下),無し,3.5km以下	1.000	m <sup>3</sup>			S単 46号
	建設廃材 アスファルトコンクリート廃材	1.000	m <sup>3</sup>			S単 26号
	合計					
	単価					
	*** B単- 33号 ***					
	水替工		式		1.000 式	当たり算出
	排水ポンプ据付撤去(小口径) 口径 50mm,	1.000	箇所			S単 36号
	排水ポンプ運転(小口径) ,作業時排水,0以上~6未満,発動発電機,	1.000	箇所			S単 35号
	合計					
	単価					

事業名	農業水利施設長寿命化対策事業 見能林地区
工事名	R 3 阿耕 長寿命化 見能林 管水路工事

コード	名称(規格)	数量	単位	単価	金額	備考
	*** B単- 34号 ***					
	交通誘導員		人		1.000 人	当たり算出
	交通誘導警備員B		人			S単 8号
	合計					
	単価					
	*** B単- 35号 ***					
	試掘 掘削・埋戻		式		1.000 式	当たり算出
	SP 床掘り 土砂, 平均施工幅1m以上2m未満, 無し, 無し	9.000	m3			S単 38号
	SP 積込(レーズ) 土砂, 土量50,000m3未満	9.000	m3			S単 37号
	合計					
	単価					
	*** B単- 36号 ***					
	漏水試験		式		1.000 式	当たり算出
	水張り試験	1.000	式			T単 5号
	合計					





事業名	農業水利施設長寿命化対策事業 見能林地区
工事名	R 3阿耕 長寿命化 見能林 管水路工事

コード	名称	数量	単位	単価	金額	備考
	*** S単-1号 ***					
	締固工(振動ロー締固め2.5m未満)		m3		1.000 日	当たり算出
	締固工(振動ロー締固め2.5m未満) 築堤・埋戻, 0.8~1.1ton,			基本給時間:8.0 深夜時間:0.0	超勤時間:0.0 週休:補正なし	
	1)工種区分 2)規格区分(ton)	築堤・埋戻 0.8~1.1ton		時間的制約:なし 夜間制約作業時間:0.0	制約作業時間:0.0	
	3)長期割引単価区分					
	振動ロー[ハトガイト式]		日			<賃料>
	軽油 ハトロール給油	5.300	L			
	特殊作業員		人			
	合計					算出数量 50.000 m3
	単価		m3			
	*** S単-2号 ***					
	土木一般世話役		人		1.000 人	当たり算出
	土木一般世話役			基本給時間:8.0 深夜時間:0.0	超勤時間:0.0 週休:補正なし	
	1)労務コード 2)労務単価算定区分			時間的制約:なし 夜間制約作業時間:0.0	制約作業時間:0.0	
	土木一般世話役		人			
	合計					算出数量 1.000 人
	単価					

事業名	農業水利施設長寿命化対策事業 見能林地区
工事名	R 3 阿耕 長寿命化 見能林 管水路工事

コード	名称	数量	単位	単 価	金 額	備 考
	*** S単- 3号 ***					
	特殊作業員		人		1.000 人	当たり算出
	特殊作業員			基本給時間:8.0 深夜時間:0.0 時間的制約:なし 夜間制約作業時間:0.0	超勤時間:0.0 週休:補正なし 制約作業時間:0.0	
	1) 労務コード 2) 労務単価算定区分					
	特殊作業員		人			
	合 計					算出数量 1.000 人
	単 価					
	*** S単- 4号 ***					
	普通作業員		人		1.000 人	当たり算出
	普通作業員			基本給時間:8.0 深夜時間:0.0 時間的制約:なし 夜間制約作業時間:0.0	超勤時間:0.0 週休:補正なし 制約作業時間:0.0	
	1) 労務コード 2) 労務単価算定区分					
	普通作業員		人			
	合 計					算出数量 1.000 人
	単 価					
	*** S単- 5号 ***					

事業名	農業水利施設長寿命化対策事業 見能林地区
工事名	R 3 阿耕 長寿命化 見能林 管水路工事

コード	名称	数量	単位	単 価	金 額	備 考
	土木一般世話役		人		1.000 人	当たり算出
	土木一般世話役			基本給時間:8.0 深夜時間:0.0	超勤時間:0.0 週休:補正なし	
	1) 労務コード 2) 労務単価算定区分			時間的制約:なし 夜間制約作業時間:0.0	制約作業時間:0.0	
	土木一般世話役		人			
	合 計					算出数量 1.000 人
	単 価					
	*** S単- 6号 ***					
	特殊作業員		人		1.000 人	当たり算出
	特殊作業員			基本給時間:8.0 深夜時間:0.0	超勤時間:0.0 週休:補正なし	
	1) 労務コード 2) 労務単価算定区分			時間的制約:なし 夜間制約作業時間:0.0	制約作業時間:0.0	
	特殊作業員		人			
	合 計					算出数量 1.000 人
	単 価					
	*** S単- 7号 ***					
	普通作業員		人		1.000 人	当たり算出
	普通作業員			基本給時間:8.0 深夜時間:0.0	超勤時間:0.0 週休:補正なし	

事業名	農業水利施設長寿命化対策事業 見能林地区
工事名	R 3 阿耕 長寿命化 見能林 管水路工事

コード	名称	数量	単位	単 価	金 額	備 考
	1) 労務コード 2) 労務単価算定区分			時間的制約:なし 夜間制約作業時間:0.0	制約作業時間:0.0	
	普通作業員		人			
	合 計					算出数量 1.000 人
	単 価					
	*** S単- 8号 ***					
	交通誘導警備員B		人		1.000 人	当たり算出
	交通誘導警備員B			基本給時間:8.0 深夜時間:0.0	超勤時間:0.0 週休:補正なし	
	1) 労務コード 2) 労務単価算定区分			時間的制約:なし 夜間制約作業時間:0.0	制約作業時間:0.0	
	交通誘導警備員B		人			
	合 計					算出数量 1.000 人
	単 価					
	*** S単- 9号 ***					
	配管工		人		1.000 人	当たり算出
	配管工			基本給時間:8.0 深夜時間:0.0	超勤時間:0.0 週休:補正なし	
	1) 労務コード 2) 労務単価算定区分			時間的制約:なし 夜間制約作業時間:0.0	制約作業時間:0.0	
	配管工		人			

事業名	農業水利施設長寿命化対策事業 見能林地区
工事名	R 3 阿耕 長寿命化 見能林 管水路工事

コード	名称	数量	単位	単価	金額	備考
	合計					算出数量 1.000 人
	単価					
	*** S単- 10号 ***					
	埋設物標示テープ		巻		1.000 各単位	当たり算出
	埋設物標示テープ 幅150mm 50m 2倍ホ <sup>°</sup> リエフレクロス, ,			基本給時間:8.0 深夜時間:0.0	超勤時間:0.0 週休:補正なし	
	1)資材区分 2)地域資材単価コード (P)			時間的制約:なし 夜間制約作業時間:0.0	制約作業時間:0.0	
	3)地区資材単価コード (J) 4)施設機械資材単価コード (K)					
	埋設物標示テープ 幅150mm 50m 2倍ホ <sup>°</sup> リエフレクロス	1.000	巻			
	合計					算出数量 1.000 各単位
	単価					
	*** S単- 11号 ***					
	F C D 鋳鉄R R 継手		個		1.000 各単位	当たり算出
	F C D 鋳鉄R R 継手 5° 5/8 ベント <sup>°</sup> 黒樹脂塗装径200mm(ストップリング <sup>°</sup> 付), ,			基本給時間:8.0 深夜時間:0.0	超勤時間:0.0 週休:補正なし	
	1)資材区分 2)地域資材単価コード (P)			時間的制約:なし 夜間制約作業時間:0.0	制約作業時間:0.0	
	3)地区資材単価コード (J) 4)施設機械資材単価コード (K)					
	F C D 鋳鉄R R 継手 5° 5/8 ベント <sup>°</sup> 黒樹脂塗装径200mm(ストップリング <sup>°</sup> 付)	1.000	個			

事業名	農業水利施設長寿命化対策事業 見能林地区
工事名	R 3阿耕 長寿命化 見能林 管水路工事

コード	名称	数量	単位	単価	金額	備考
	合計					算出数量 1.000 各単位
	単価					
	*** S単- 12号 ***					
	F C D 鑄鉄R R 継手		個		1.000 各単位	当たり算出
	F C D 鑄鉄R R 継手 45° ベント 黒樹脂塗装径200mm(ストップ リング 付),,			基本給時間:8.0 深夜時間:0.0	超勤時間:0.0 週休:補正なし	
	1)資材区分 2)地域資材単価コード (P)			時間的制約:なし 夜間制約作業時間:0.0	制約作業時間:0.0	
	3)地区資材単価コード (J) 4)施設機械資材単価コード (K)					
	F C D 鑄鉄R R 継手 45° ベント 黒樹脂塗装径200mm(ストップ リング 付)	1.000	個			
	合計					算出数量 1.000 各単位
	単価					
	*** S単- 13号 ***					
	F C D 鑄鉄R R 継手チーズ		個		1.000 各単位	当たり算出
	F C D 鑄鉄R R 継手チーズ 黒樹脂塗装、ストップ リング 付 200mm×100mm, ,			基本給時間:8.0 深夜時間:0.0	超勤時間:0.0 週休:補正なし	
	1)資材区分 2)地域資材単価コード (P)			時間的制約:なし 夜間制約作業時間:0.0	制約作業時間:0.0	
	3)地区資材単価コード (J) 4)施設機械資材単価コード (K)					
	F C D 鑄鉄R R 継手チーズ 黒樹脂塗装、ストップ リング 付 200mm×100mm	1.000	個			

事業名	農業水利施設長寿命化対策事業 見能林地区
工事名	R 3 阿耕 長寿命化 見能林 管水路工事

コード	名称	数量	単位	単価	金額	備考
	合計					算出数量 1.000 各単位
	単価					
	*** S単- 14号 ***					
	FCD 鋳鉄RR 継手チーズ		個		1.000 各単位	当たり算出
	FCD 鋳鉄RR 継手チーズ 黒樹脂塗装、ストップリング付 200mm×75mm,,			基本給時間:8.0 深夜時間:0.0	超勤時間:0.0 週休:補正なし	
	1)資材区分 2)地域資材単価コード (P)			時間的制約:なし 夜間制約作業時間:0.0	制約作業時間:0.0	
	3)地区資材単価コード (J) 4)施設機械資材単価コード (K)					
	FCD 鋳鉄RR 継手チーズ 黒樹脂塗装、ストップリング付 200mm×75mm	1.000	個			
	合計					算出数量 1.000 各単位
	単価					
	*** S単- 15号 ***					
	メカ型ドレッサージョイント		個		1.000 各単位	当たり算出
	メカ型ドレッサージョイント φ200 黒樹脂塗装 ストップリング付,,			基本給時間:8.0 深夜時間:0.0	超勤時間:0.0 週休:補正なし	
	1)資材区分 2)地域資材単価コード (P)			時間的制約:なし 夜間制約作業時間:0.0	制約作業時間:0.0	
	3)地区資材単価コード (J) 4)施設機械資材単価コード (K)					
	メカ型ドレッサージョイント φ200 黒樹脂塗装 ストップリング付	1.000	個			

事業名	農業水利施設長寿命化対策事業 見能林地区
工事名	R 3 阿耕 長寿命化 見能林 管水路工事

コード	名称	数量	単位	単価	金額	備考
	合計					算出数量 1.000 各単位
	単価					
	*** S単- 16号 ***					
	メカ型ドレッサージョイント		個		1.000 各単位	当たり算出
	メカ型ドレッサージョイント φ100 黒樹脂塗装 ストップリング付,,			基本給時間:8.0 深夜時間:0.0	超勤時間:0.0 週休:補正なし	
	1)資材区分 2)地域資材単価コード (P)			時間的制約:なし 夜間制約作業時間:0.0	制約作業時間:0.0	
	3)地区資材単価コード (J) 4)施設機械資材単価コード (K)					
	メカ型ドレッサージョイント φ100 黒樹脂塗装 ストップリング付	1.000	個			
	合計					算出数量 1.000 各単位
	単価					
	*** S単- 17号 ***					
	メカ型ドレッサージョイント		個		1.000 各単位	当たり算出
	メカ型ドレッサージョイント φ75 黒樹脂塗装 ストップリング付,,			基本給時間:8.0 深夜時間:0.0	超勤時間:0.0 週休:補正なし	
	1)資材区分 2)地域資材単価コード (P)			時間的制約:なし 夜間制約作業時間:0.0	制約作業時間:0.0	
	3)地区資材単価コード (J) 4)施設機械資材単価コード (K)					
	メカ型ドレッサージョイント φ75 黒樹脂塗装 ストップリング付	1.000	個			



事業名	農業水利施設長寿命化対策事業 見能林地区
工事名	R3阿耕 長寿命化 見能林 管水路工事

コード	名称	数量	単位	単価	金額	備考
	合計					算出数量 1.000 各単位
	単価					
	*** S単- 18号 ***					
	FCD鑄鉄MFジョイント		個		1.000 各単位	当たり算出
	FCD鑄鉄MFジョイント 径200mm (ストップリング付)黒樹脂塗装,,			基本給時間:8.0 深夜時間:0.0	超勤時間:0.0 週休:補正なし	
	1)資材区分 2)地域資材単価コード (P)			時間的制約:なし 夜間制約作業時間:0.0	制約作業時間:0.0	
	3)地区資材単価コード (J) 4)施設機械資材単価コード (K)					
	FCD鑄鉄MFジョイント 径200mm (ストップリング付)黒樹脂塗装	1.000	個			
	合計					算出数量 1.000 各単位
	単価					
	*** S単- 19号 ***					
	ダクタイト鑄鉄管用接合部品		組		1.000 各単位	当たり算出
	ダクタイト鑄鉄管用接合部品 RFフランジ形 7.5K 径200,,			基本給時間:8.0 深夜時間:0.0	超勤時間:0.0 週休:補正なし	
	1)資材区分 2)地域資材単価コード (P)			時間的制約:なし 夜間制約作業時間:0.0	制約作業時間:0.0	
	3)地区資材単価コード (J) 4)施設機械資材単価コード (K)					
	ダクタイト鑄鉄管用接合部品 RFフランジ形 7.5K 径200	1.000	組			

事業名	農業水利施設長寿命化対策事業 見能林地区
工事名	R 3 阿耕 長寿命化 見能林 管水路工事

コード	名称	数量	単位	単価	金額	備考
	合計					算出数量 1.000 各単位
	単価					
	*** S単- 20号 ***					
	環境庁告示46号溶出試験		検体		1.000 各単位	当たり算出
	環境庁告示46号溶出試験 六価クロム溶出試験(諸経費含),,			基本給時間:8.0 深夜時間:0.0	超勤時間:0.0 週休:補正なし	
	1)資材区分 2)地域資材単価コード(P)			時間的制約:なし 夜間制約作業時間:0.0	制約作業時間:0.0	
	3)地区資材単価コード(J) 4)施設機械資材単価コード(K)					
	環境庁告示46号溶出試験 六価クロム溶出試験(諸経費含)	1.000	検体			
	合計					算出数量 1.000 各単位
	単価					
	*** S単- 21号 ***					
	土壌分析試験費		式		1.000 各単位	当たり算出
	土壌分析試験費 条例第58条, 施行規則第35条(諸経費含),,			基本給時間:8.0 深夜時間:0.0	超勤時間:0.0 週休:補正なし	
	1)資材区分 2)地域資材単価コード(P)			時間的制約:なし 夜間制約作業時間:0.0	制約作業時間:0.0	
	3)地区資材単価コード(J) 4)施設機械資材単価コード(K)					
	土壌分析試験費 条例第58条, 施行規則第35条(諸経費含)	1.000	式			

事業名	農業水利施設長寿命化対策事業 見能林地区
工事名	R 3阿耕 長寿命化 見能林 管水路工事

コード	名称	数量	単位	単価	金額	備考
	合計					算出数量 1.000 各単位
	単価					
	*** S単- 22号 ***					
	再生砂		m3		1.000 各単位	当たり算出
	再生砂			基本給時間:8.0 深夜時間:0.0	超勤時間:0.0 週休:補正なし	
	1)地区資材単価コード 2)資材規格			時間的制約:なし 夜間制約作業時間:0.0	制約作業時間:0.0	
	3)単価の入力					
	再生砂	1.000	m3			
	合計					算出数量 1.000 各単位
	単価					
	*** S単- 23号 ***					
	再生クラッシュラン		m3		1.000 各単位	当たり算出
	再生クラッシュラン RC-40 40~0mm			基本給時間:8.0 深夜時間:0.0	超勤時間:0.0 週休:補正なし	
	1)地区資材単価コード 2)資材規格	RC-40 40~0mm		時間的制約:なし 夜間制約作業時間:0.0	制約作業時間:0.0	
	3)単価の入力					
	再生クラッシュラン RC-40 40~0mm	1.000	m3			

事業名	農業水利施設長寿命化対策事業 見能林地区
工事名	R 3 阿耕 長寿命化 見能林 管水路工事

コード	名称	数量	単位	単価	金額	備考
	合計					算出数量 1.000 各単位
	単価					
	*** S単- 24号 ***					
	残土処分費		ton		1.000 各単位	当たり算出
	残土処分費			基本給時間:8.0 深夜時間:0.0	超勤時間:0.0 週休:補正なし	
	1)地域資材単価コード 2)資材規格			時間的制約:なし 夜間制約作業時間:0.0	制約作業時間:0.0	
	3)単価の入力					
	残土処分費	1.000	ton			
	合計					算出数量 1.000 各単位
	単価					
	*** S単- 25号 ***					
	建設廃材		ton		1.000 各単位	当たり算出
	建設廃材 廃プラ			基本給時間:8.0 深夜時間:0.0	超勤時間:0.0 週休:補正なし	
	1)地域資材単価コード 2)資材規格	廃プラ		時間的制約:なし 夜間制約作業時間:0.0	制約作業時間:0.0	
	3)単価の入力					
	建設廃材 廃プラ	1.000	ton			

事業名	農業水利施設長寿命化対策事業 見能林地区
工事名	R 3 阿耕 長寿命化 見能林 管水路工事

コード	名称	数量	単位	単価	金額	備考
	合計					算出数量 1.000 各単位
	単価					
	*** S単- 26号 ***					
	建設廃材		m3		1.000 各単位	当たり算出
	建設廃材 アスファルトコンクリート廃材			基本給時間:8.0 深夜時間:0.0	超勤時間:0.0 週休:補正なし	
	1)地域資材単価コード 2)資材規格	アスファルトコンクリート廃材		時間的制約:なし 夜間制約作業時間:0.0	制約作業時間:0.0	
	3)単価の入力					
	建設廃材 アスファルトコンクリート廃材	1.000	m3			
	合計					算出数量 1.000 各単位
	単価					
	*** S単- 27号 ***					
	【排水構造物工】		枚		1.000 [各単位]	当たり算出
	【排水構造物工】 蓋版, 昼間施工, コンクリート・鋼製, 40kg/枚以下, なし, -			基本給時間:8.0 深夜時間:0.0	超勤時間:0.0 週休:補正なし	
	1)施工区分Ⅰ 2)施工区分Ⅱ	蓋版 昼間施工		時間的制約:なし 夜間制約作業時間:0.0	制約作業時間:0.0	
	3)規格Ⅰ 4)規格Ⅱ	コンクリート・鋼製 40kg/枚以下				
	5)時間的制約 9)法面小段面	なし -				

事業名	農業水利施設長寿命化対策事業 見能林地区
工事名	R 3 阿耕 長寿命化 見能林 管水路工事

コード	名称	数量	単位	単価	金額	備考
	11) 再利用撤去の有無	再利用撤去を行なう				
	12) 基礎碎石の施工有無	-				
	13) 週休 2 日補正	4週6休未満(補正なし)				
	排水構造物工 蓋版 時間的制約無 コンクリート・鋼製 40kg/枚 機・労 昼間単価	1.000	枚			
	合計					算出数量 1.000 [各単位]
	単価		[各単位]			
	*** S単- 28号 ***					
	弁室撤去 (掘付の半分)		枚		1.000 [各単位]	当たり算出
	【排水構造物工】 蓋版, 昼間施工, コンクリート・鋼製, 40kg/枚以下, なし, -			基本給時間:8.0 深夜時間:0.0	超勤時間:0.0 週休:補正なし	
	1) 施工区分 I	蓋版		時間的制約:なし	制約作業時間:0.0	
	2) 施工区分 II	昼間施工		夜間制約作業時間:0.0		
	3) 規格 I	コンクリート・鋼製				
	4) 規格 II	40kg/枚以下				
	5) 時間的制約	なし				
	9) 法面小段面	-				
	11) 再利用撤去の有無	再利用撤去を行なう				
	12) 基礎碎石の施工有無	-				
	13) 週休 2 日補正	4週6休未満(補正なし)				
	排水構造物工 蓋版 時間的制約無 コンクリート・鋼製 40kg/枚 機・労 昼間単価	1.000	枚			
	合計					算出数量 1.000 [各単位]
	単価		[各単位]			

事業名	農業水利施設長寿命化対策事業 見能林地区
工事名	R3阿耕 長寿命化 見能林 管水路工事

コード	名称	数量	単位	単価	金額	備考
	*** S単-29号 ***					
	パイプライン基礎		m3		10.000 m3	当たり算出
	パイプライン基礎 砂・砂質土,再生砂,山積0.80m3(平積0.60m3),振動コンパクタ,区分I, なし,			基本給時間:8.0 深夜時間:0.0 時間の制約:なし 夜間制約作業時間:0.0	超勤時間:0.0 週休:補正なし 制約作業時間:0.0	
	1)基礎区分	砂・砂質土				
	2)材料区分	再生砂				
	3)バックホウ規格	山積0.80m3(平積0.60m3)				
	4)締固め機械	振動コンパクタ				
	5)締固め区分	区分I				
	6)単価0円区分(基礎材)	なし				
	7)長期割引単価区分(賃料機械)					
	再生砂	13.200	m3			
	土木一般世話役		人			
	普通作業員		人			
	特殊作業員		人			
	諸雑費 12%	0.120				
	バックホウ[クローラ型・排対型(1次・2次)]		日			<賃料>
	軽油 ハートル給油	4.400	L			
	運転手(特殊)		人			
	合計					算出数量 10.000 m3
	単価		m3			

事業名	農業水利施設長寿命化対策事業 見能林地区
工事名	R 3阿耕 長寿命化 見能林 管水路工事

コード	名称	数量	単位	単価	金額	備考
	*** S単- 30号 ***					
	パイプライン基礎		m3		10.000 m3	当たり算出
	パイプライン基礎 砂・砂質土, 再生砂, 山積0.80m3(平積0.60m3), タンク, 区分I, なし,			基本給時間:8.0 深夜時間:0.0 時間的制約:なし 夜間制約作業時間:0.0	超勤時間:0.0 週休:補正なし 制約作業時間:0.0	
	1)基礎区分	砂・砂質土				
	2)材料区分	再生砂				
	3)バックホウ規格	山積0.80m3(平積0.60m3)				
	4)締固め機械	タンク				
	5)締固め区分	区分I				
	6)単価0円区分(基礎材)	なし				
	7)長期割引単価区分(賃料機械)					
	再生砂	13.200	m3			
	土木一般世話役		人			
	普通作業員		人			
	特殊作業員		人			
	諸雑費 12%	0.120				
	バックホウ[クローラ型・排対型(1次・2次)]		日			<賃料>
	軽油 ハートル給油	4.400	L			
	運転手(特殊)		人			
	合計					算出数量 10.000 m3
	単価		m3			



事業名	農業水利施設長寿命化対策事業 見能林地区
工事名	R 3阿耕 長寿命化 見能林 管水路工事

コード	名称	数量	単位	単価	金額	備考
	*** S単- 31号 ***					
	硬質ポリ塩化ビニル管人力布設		m		10.000 m	当たり算出
	硬質ポリ塩化ビニル管人力布設 VU, 200mm, RR管, 5.0m管			基本給時間:8.0 深夜時間:0.0 時間的制約:なし 夜間制約作業時間:0.0	超勤時間:0.0 週休:補正なし	
	1)管種区分	VU			制約作業時間:0.0	
	2)管径区分(mm)	200mm				
	3)形状区分	RR管				
	4)管長区分	5.0m管				
	農業用水用硬質ポリ塩化ビニル管 (VU) RR片受直管 径200 長5.0m	1.950	本			
	雑材料費 2%	0.020				
	土木一般世話役		人			
	特殊作業員		人			
	普通作業員		人			
	合計					算出数量 10.000 m
	単価		m			
	*** S単- 32号 ***					
	硬質ポリ塩化ビニル管人力布設		m		10.000 m	当たり算出
	硬質ポリ塩化ビニル管人力布設 VU, 100mm, RR管, 5.0m管			基本給時間:8.0 深夜時間:0.0 時間的制約:なし 夜間制約作業時間:0.0	超勤時間:0.0 週休:補正なし	
	1)管種区分	VU			制約作業時間:0.0	
	2)管径区分(mm)	100mm				

事業名	農業水利施設長寿命化対策事業 見能林地区				
工事名	R 3 阿耕 長寿命化 見能林 管水路工事				

コード	名称	数量	単位	単価	金額	備考
	3)形状区分	RR管				
	4)管長区分	5.0m管				
	農業用水用硬質ポリ塩化ビニル管 (VU) RR片受直管 径100 長5.0m	1.950	本			
	雑材料費 2%	0.020				
	土木一般世話役		人			
	特殊作業員		人			
	普通作業員		人			
	合計					算出数量 10.000 m
	単価		m			
	*** S単- 33号 ***					
	硬質ポリ塩化ビニル管人力布設		m		10.000 m	当たり算出
	硬質ポリ塩化ビニル管人力布設 VU, 75mm, RR管, 5.0m管			基本給時間:8.0 深夜時間:0.0	超勤時間:0.0 週休:補正なし	
	1)管種区分	VU		時間的制約:なし	制約作業時間:0.0	
	2)管径区分(mm)	75mm		夜間制約作業時間:0.0		
	3)形状区分	RR管				
	4)管長区分	5.0m管				
	農業用水用硬質ポリ塩化ビニル管 (VU) RR片受直管 径 75 長5.0m	1.950	本			
	雑材料費 2%	0.020				
	土木一般世話役		人			
	特殊作業員		人			

事業名	農業水利施設長寿命化対策事業 見能林地区
工事名	R 3阿耕 長寿命化 見能林 管水路工事

コード	名称	数量	単位	単価	金額	備考
	普通作業員		人			
	合計					算出数量 10.000 m
	単価		m			
	*** S単- 34号 ***					
	制水弁人力据付		基		1.000 基	当たり算出
	制水弁人力据付 鑄鉄製, 200mm			基本給時間:8.0 深夜時間:0.0	超勤時間:0.0 週休:補正なし	
	1) 制水弁の単価(円/基) 2) 口径区分(mm)	200mm		時間的制約:なし 夜間制約作業時間:0.0	制約作業時間:0.0	
	3) 材質区分	鑄鉄製				
	仕切弁 (鑄鉄用)	1.000	個			
	土木一般世話役		人			
	特殊作業員		人			
	普通作業員		人			
	合計					算出数量 1.000 基
	単価		基			
	*** S単- 35号 ***					
	排水ポンプ運転 (小口径)		箇所		1.000 箇所	当たり算出

事業名	農業水利施設長寿命化対策事業 見能林地区
工事名	R 3 阿耕 長寿命化 見能林 管水路工事

コード	名称	数量	単位	単価	金額	備考
	排水ポンプ運転(小口径) 、作業時排水,0以上~6未満,発動発電機,			基本給時間:8.0 深夜時間:0.0	超勤時間:0.0 週休:補正なし	
	1) 運転日数 2) 排水方法	作業時排水		時間的制約:なし 夜間制約作業時間:0.0	制約作業時間:0.0	
	3) 排水量(m3/h) 4) 動力区分	0以上~6未満 発動発電機				
	5) 長期割引単価区分(賃料機械)					
	発動発電機[G駆動・低騒音型]		日			<賃料>
	ガソリン J I S 2号 レギュラースタンド	369.000	L			
	特殊作業員		人			
	諸雑費	0.100				
	合計					算出数量 1.000 箇所
	単価					
	*** S単-36号 ***					
	排水ポンプ据付撤去(小口径)		箇所		1.000 箇所	当たり算出
	排水ポンプ据付撤去(小口径) 口径 50mm,			基本給時間:8.0 深夜時間:0.0	超勤時間:0.0 週休:補正なし	
	1) ポンプ規格 2) 長期割引単価区分(賃料機械)	口径 50mm		時間的制約:なし 夜間制約作業時間:0.0	制約作業時間:0.0	
	土木一般世話役		人			
	普通作業員		人			
	合計					算出数量 1.000 箇所

事業名	農業水利施設長寿命化対策事業 見能林地区
工事名	R 3 阿耕 長寿命化 見能林 管水路工事

コード	名称	数量	単位	単価	金額	備考
	単 価		箇所			
	*** S単- 37号 ***					
	SP 積込(ルーズ)		m3		1.000 m3	当たり算出
	SP 積込(ルーズ) 土砂, 土量50,000m3未満			基本給時間:8.0 深夜時間:0.0 時間的制約:なし 夜間制約作業時間:0.0	超勤時間:0.0 週休:補正なし 制約作業時間:0.0	
	1)土質 2)作業内容	土砂 土量50,000m3未満				
	単 価		m3			
	*** S単- 38号 ***					
	SP 床掘り		m3		1.000 m3	当たり算出
	SP 床掘り 土砂, 平均施工幅1m以上2m未満, 無し, 無し			基本給時間:8.0 深夜時間:0.0 時間的制約:なし 夜間制約作業時間:0.0	超勤時間:0.0 週休:補正なし 制約作業時間:0.0	
	1)土質 2)施工方法	土砂 平均施工幅1m以上2m未満				
	3)土留方式の種類 4)障害の有無	無し 無し				
	単 価		m3			
	*** S単- 39号 ***					

事業名	農業水利施設長寿命化対策事業 見能林地区
工事名	R 3 阿耕 長寿命化 見能林 管水路工事

コード	名称	数量	単位	単価	金額	備考
	SP 土砂等運搬		m3		1.000 m3	当たり算出
	SP 土砂等運搬 標準,バックホ山積0.45m3(平積0.35m3),土砂(岩塊・玉石混り土含む), 無し,1.0km以下			基本給時間:8.0 深夜時間:0.0 時間的制約:なし 夜間制約作業時間:0.0	超勤時間:0.0 週休:補正なし 制約作業時間:0.0	
	1)土砂等発生現場 2)積込機種・規格 3)土質 4)DID区間の有無 5)運搬距離	標準 バックホ山積0.45m3(平積0.35m3) 土砂(岩塊・玉石混り土含む) 無し 1.0km以下				
	単 価		m3			
	*** S単- 40号 ***					
	SP 土砂等運搬		m3		1.000 m3	当たり算出
	SP 土砂等運搬 標準,バックホ山積0.8m3(平積0.6m3),土砂(岩塊・玉石混り土含む),無 し,49.5km以下			基本給時間:8.0 深夜時間:0.0 時間的制約:なし 夜間制約作業時間:0.0	超勤時間:0.0 週休:補正なし 制約作業時間:0.0	
	1)土砂等発生現場 2)積込機種・規格 3)土質 4)DID区間の有無 5)運搬距離	標準 バックホ山積0.8m3(平積0.6m3) 土砂(岩塊・玉石混り土含む) 無し 49.5km以下				
	単 価		m3			
	*** S単- 41号 ***					

事業名	農業水利施設長寿命化対策事業 見能林地区
工事名	R 3 阿耕 長寿命化 見能林 管水路工事

コード	名称	数量	単位	単価	金額	備考
	SP 土砂等運搬		m3		1.000 m3	当たり算出
	SP 土砂等運搬 標準,バックホ山積0.8m3(平積0.6m3),土砂(岩塊・玉石混り土含む),無し, 22.5km以下			基本給時間:8.0 深夜時間:0.0 時間的制約:なし 夜間制約作業時間:0.0	超勤時間:0.0 週休:補正なし 制約作業時間:0.0	
	1)土砂等発生現場 2)積込機種・規格 3)土質 4)DID区間の有無 5)運搬距離	標準 バックホ山積0.8m3(平積0.6m3) 土砂(岩塊・玉石混り土含む) 無し 22.5km以下				
	単 価		m3			
	*** S単- 42号 ***					
	SP 土砂等運搬		m3		1.000 m3	当たり算出
	SP 土砂等運搬 標準,バックホ山積0.8m3(平積0.6m3),土砂(岩塊・玉石混り土含む),無し, 1.0km以下			基本給時間:8.0 深夜時間:0.0 時間的制約:なし 夜間制約作業時間:0.0	超勤時間:0.0 週休:補正なし 制約作業時間:0.0	
	1)土砂等発生現場 2)積込機種・規格 3)土質 4)DID区間の有無 5)運搬距離	標準 バックホ山積0.8m3(平積0.6m3) 土砂(岩塊・玉石混り土含む) 無し 1.0km以下				
	単 価		m3			
	*** S単- 43号 ***					

事業名	農業水利施設長寿命化対策事業 見能林地区
工事名	R 3 阿耕 長寿命化 見能林 管水路工事

コード	名称	数量	単位	単価	金額	備考
	SP 土砂等運搬		m3		1.000 m3	当たり算出
	SP 土砂等運搬 標準,バックホウ山積0.8m3(平積0.6m3),土砂(岩塊・玉石混り土含む),無し,15.5km以下			基本給時間:8.0 深夜時間:0.0 時間的制約:なし 夜間制約作業時間:0.0	超勤時間:0.0 週休:補正なし 制約作業時間:0.0	
	1)土砂等発生現場 2)積込機種・規格 3)土質 4)DID区間の有無 5)運搬距離	標準 バックホウ山積0.8m3(平積0.6m3) 土砂(岩塊・玉石混り土含む) 無し 15.5km以下				
	単 価		m3			
	*** S単- 44号 ***					
	SP 基面整正		m <sup>2</sup>		1.000 m <sup>2</sup>	当たり算出
	SP 基面整正 基面整正			基本給時間:8.0 深夜時間:0.0 時間的制約:なし 夜間制約作業時間:0.0	超勤時間:0.0 週休:補正なし 制約作業時間:0.0	
	1)整形区分	基面整正				
	単 価		m <sup>2</sup>			
	*** S単- 45号 ***					
	SP 殻運搬		m3		1.000 m3	当たり算出
	SP 殻運搬 コンクリート構造物とりこわし,機械積込,無し,7.5km以下			基本給時間:8.0 深夜時間:0.0	超勤時間:0.0 週休:補正なし	



事業名	農業水利施設長寿命化対策事業 見能林地区
工事名	R 3 阿耕 長寿命化 見能林 管水路工事

コード	名称	数量	単位	単価	金額	備考
				時間的制約:なし 夜間制約作業時間:0.0	制約作業時間:0.0	
	1) 殻発生作業 2) 積込工法区分	コンクリート構造物とりこわし 機械積込				
	3) DID区間の有無 4) 運搬距離	無し 7.5km以下				
	単 価		m <sup>3</sup>			
	*** S単- 46号 ***					
	SP 殻運搬		m <sup>3</sup>		1.000 m <sup>3</sup>	当たり算出
	SP 殻運搬 舗装版破碎, 機械積込(舗装版厚15cm以下), 無し, 3.5km以下			基本給時間:8.0 深夜時間:0.0	超勤時間:0.0 週休:補正なし	
				時間的制約:なし 夜間制約作業時間:0.0	制約作業時間:0.0	
	1) 殻発生作業 2) 積込工法区分	舗装版破碎 機械積込(舗装版厚15cm以下)				
	3) DID区間の有無 4) 運搬距離	無し 3.5km以下				
	単 価		m <sup>3</sup>			
	*** S単- 47号 ***					
	SP 舗装版破碎		m <sup>2</sup>		1.000 m <sup>2</sup>	当たり算出
	SP 舗装版破碎 アスファルト舗装版, 無し, 不要, 15cm以下, -, 有り,			基本給時間:8.0 深夜時間:0.0	超勤時間:0.0 週休:補正なし	
				時間的制約:なし 夜間制約作業時間:0.0	制約作業時間:0.0	
	1) 舗装版種別 2) 障害等の有無	アスファルト舗装版 無し				

事業名	農業水利施設長寿命化対策事業 見能林地区
工事名	R 3 阿耕 長寿命化 見能林 管水路工事

コード	名称	数量	単位	単価	金額	備考
	3)騒音振動対策	不要				
	4)舗装版厚	15cm以下				
	5)Co+As(カバ-)舗装によるAs舗装	-				
	6)積込作業の有無	有り				
	7)長期割引単価区分					
	単 価		m <sup>2</sup>			
	*** S単- 48号 ***					
	SP 上層路盤 (車道・路肩部)		m <sup>2</sup>		1.000 m <sup>2</sup> 当たり算出	
	SP 上層路盤 (車道・路肩部)			基本給時間:8.0	超勤時間:0.0	
	路盤材,再生粒度調整碎石 RM-30,-,1層施工,-,0mm,100mm,			深夜時間:0.0	週休:補正なし	
				時間的制約:なし	制約作業時間:0.0	
				夜間制約作業時間:0.0		
	1)材料区分 I	路盤材				
	2)平均幅員	-				
	3)瀝青材の有無	なし				
	4)路盤材の有無	あり				
	5)施工区分	1層施工				
	6)瀝青材区分 I	-				
	7)長期割引単価区分					
	8)材料区分 II	再生粒度調整碎石 RM-30				
	10)瀝青材1層当り平均仕上り厚	0.000mm				
	11)路盤材全仕上り厚	100.000mm				
	単 価		m <sup>2</sup>			
	*** S単- 49号 ***					
	再生密粒度アスコン (13)		m <sup>2</sup>		1.000 m <sup>2</sup> 当たり算出	



事業名	農業水利施設長寿命化対策事業 見能林地区
工事名	R 3 阿耕 長寿命化 見能林 管水路工事

コード	名称(規格)	数量	単位	単価	金額	備考
	*** T単-1号 ***					
	弁類撤去		基		1.000 基	当たり算出
	S07091制水弁人力据付準用 (φ200)					
	土木一般世話役	0.040	人			S単 5号
	特殊作業員	0.185	人			S単 6号
	普通作業員	0.145	人			S単 7号
	合計					算出数量 1.000 基
	単 価		基			
	*** T単-2号 ***					
	既設管撤去		m		10.000 m	当たり算出
	VUφ200					
	土木一般世話役	0.050	人			S単 2号
	特殊作業員	0.080	人			S単 3号
	普通作業員	0.110	人			S単 4号
	合計					算出数量 10.000 m
	単 価		m			

事業名	農業水利施設長寿命化対策事業 見能林地区
工事名	R 3 阿耕 長寿命化 見能林 管水路工事

コード	名称(規格)	数量	単位	単価	金額	備考
	*** T単- 3号 ***					
	既設管撤去		m		10.000 m	当たり算出
	VUφ100 土木一般世話役	0.040	人			S単 2号
	特殊作業員	0.060	人			S単 3号
	普通作業員	0.085	人			S単 4号
	合計					算出数量 10.000 m
	単価		m			
	*** T単- 4号 ***					
	既設管撤去		m		10.000 m	当たり算出
	VUφ75 土木一般世話役	0.040	人			S単 2号
	特殊作業員	0.060	人			S単 3号
	普通作業員	0.085	人			S単 4号
	合計					算出数量 10.000 m
	単価		m			



## 見積単価一覧表

工事名	R3阿耕 長寿命化 見能林 管水路工事			
名称	規格	単位	単価	備考
アスファルト殻処理		m3	1,840	運搬距離3.4km
再生砂		m3	1,260	運搬距離37.2km
残土処理		ton	800	運搬距離13.5km
廃プラ処理		ton	42,857	運搬距離6.9km
ソフトシール仕切弁	φ 200	基	86,400	

# 数量計算書



幹線水路		数量総括表		
【土工】本管土工	集計表	単位	数量	備考
床堀（道路下）		m <sup>3</sup>	≒ 1078.0	
砂基礎（1）		m <sup>3</sup>	≒ 44.0	再生砂
砂基礎（2）		m <sup>3</sup>	≒ 75.0	再生砂
埋戻し（1）		m <sup>3</sup>	≒ 56.0	再生砂
埋戻し（2）		m <sup>3</sup>	≒ 126.0	クラッシャーラン
埋戻し（3）		m <sup>3</sup>	≒ 632.0	土砂（流用）
基面整正		m <sup>3</sup>	≒ 414.0	
埋設表示テープ		m	≒ 865.0	
残土処理		m <sup>3</sup>	≒ 446.0	
<b>【管布設工】</b>				
VU(RR) φ75	31.0	m	≒ 31.0	
VU(RR) φ100	1.0	m	≒ 1.0	
VU(RR) φ200	832.9	m	≒ 833.0	
<b>【管継手材】</b>				
仕切弁 φ200 7.5K	4.0	個	≒ 4.0	弁室6枚/基
MFジョイント（抜止付） φ200	8.0	個	≒ 8.0	
フランジ接合部品 φ200 7.5K	8.0	個	≒ 8.0	
VSジョイント（抜止付） φ200	6.0	個	≒ 6.0	
VSジョイント（抜止付） φ100	1.0	個	≒ 1.0	
VSジョイント（抜止付） φ75	31.0	個	≒ 31.0	
FCバンド φ200×5° 5/8（抜止付）	1.0	個	≒ 1.0	
FCバンド φ200×45°（抜止付）	4.0	個	≒ 4.0	
FCチーズ（抜止付） φ200×φ75	31.0	個	≒ 31.0	
FCチーズ（抜止付） φ200×φ100	1.0	個	≒ 1.0	
<b>【制水弁工】</b>				
弁室 B-4型 H=1.20m	4	式	≒ 4.0	既設使用
<b>【As撤去・復旧工】</b>				
As舗装取り壊し（t=4cm）	1582.8	m <sup>2</sup>	≒ 1583.0	
As舗装復旧（t=4cm）	1582.8	m <sup>2</sup>	≒ 1583.0	
舗装処理	63.3	m <sup>3</sup>	≒ 63.0	
<b>【試験等】</b>				
試験	1	式	≒ 1.0	
六価クロム試験	1	式	≒ 1.0	
水張り試験	1	式	≒ 1.0	
残土処分試験	1	式	≒ 1.0	
土質試験	1	式	≒ 1.0	







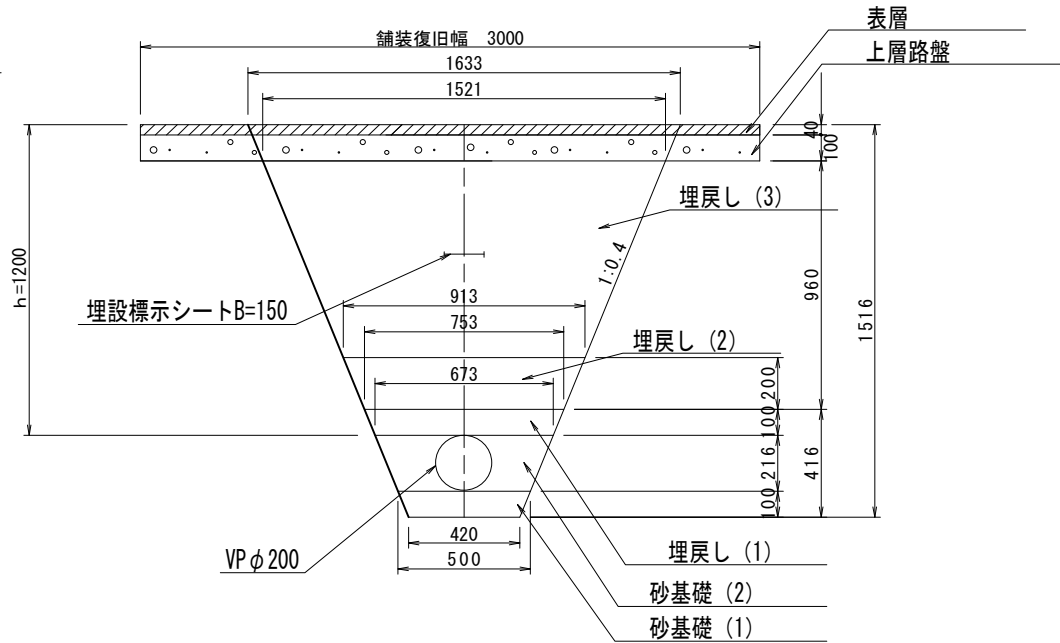




土工数量集計表

路線名	測点	延長 (m)	埋設管径		土工 タイプ	土被り (m)	As切断		As取壊・処理 (仮)		As復旧 (仮)		As取壊・処理 (本)		As復旧 (本)				
							断面	数量	断面	数量	断面	数量	断面	数量	断面	数量	断面	数量	
							(m)	(m)	(m)	(m3)	(m)	(m2)	(m2)	(m3)	(m)	(m2)	(m <sup>2</sup> )	(m2)	
1号線		158.30	φ 200			1.2	-	-	-	-	-	3.0	19.0	3.00	474.9	3.00	474.9		
8、9号線		337.30	φ 200	φ 200		1.2	-	-	-	-	-	3.0	40.5	3.00	1,011.9	3.00	1,011.9		
1号線		1.00	φ 100			1.2	-	-	-	-	-	3.0	0.1	3.00	3.0	3.00	3.0		
1、8、9号線		31.00	φ 75			1.2	-	-	-	-	-	3.0	3.7	3.00	93.0	3.00	93.0		
計								-		-			63		1,583		1,583		

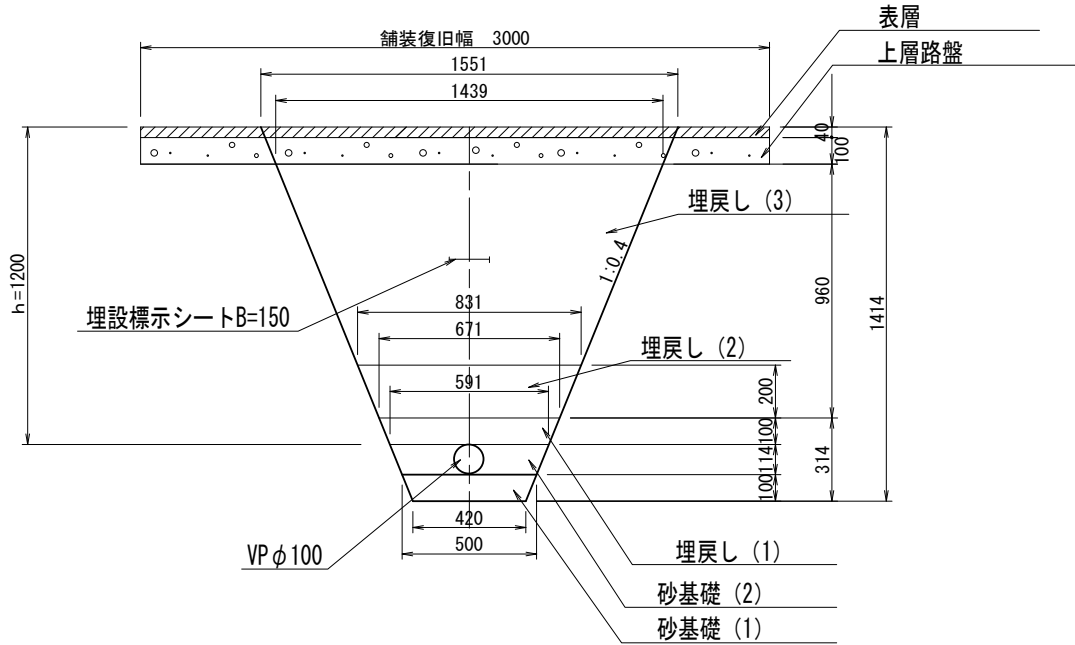
公道 (As舗装) 単独配管(φ200)区間  
( 1号幹線 )



工種	細目	部位	算式	数量
床堀(舗装)			$3.00 \times 1.00 =$	3.00 m <sup>2</sup>
床堀(道路下)			$\{(0.42+1.63) \div 2 \times (1.52-0.04)\} \times 1.0 =$	1.52 m <sup>3</sup>
砂基礎(1)	再生砂		$\{(0.42+0.5) \div 2 \times 0.1\} \times 1.0 =$	0.05 m <sup>3</sup>
砂基礎(2)	再生砂		$\{(0.5+0.67) \div 2 \times 0.216 - (0.216 \times 0.216 \times 3.14 \div 4)\} \times 1.0 =$	0.09 m <sup>3</sup>
埋戻し(1)	再生砂		$\{(0.67+0.76) \div 2 \times 0.1\} \times 1.0 =$	0.07 m <sup>3</sup>
埋戻し(2)	クラッシャーラン		$\{(0.75+0.91) \div 2 \times 0.2\} \times 1.0 =$	0.17 m <sup>3</sup>
埋戻し(3)	土砂(流用)		$\{(0.91+1.52) \div 2 \times (0.96-0.2)\} \times 1.0 =$	0.92 m <sup>3</sup>
基面整正			$0.42 \times 1.0 =$	0.42 m <sup>2</sup>
埋設表示テープ			1.00	1.00 m

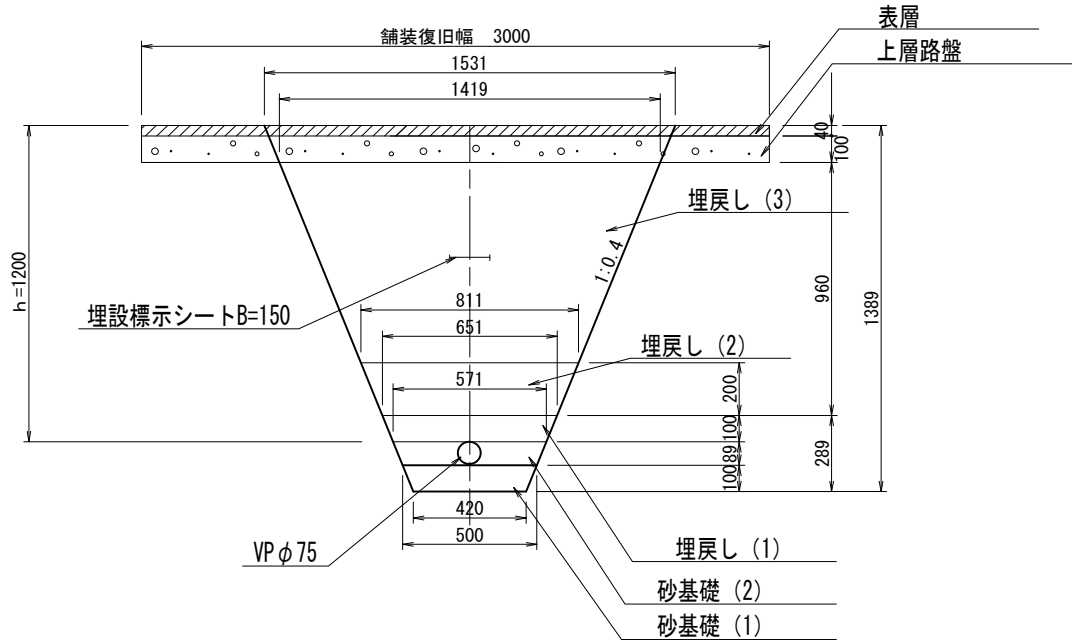


公道 (As舗装) 単独配管 (φ100) 区間  
( 1号幹線 )



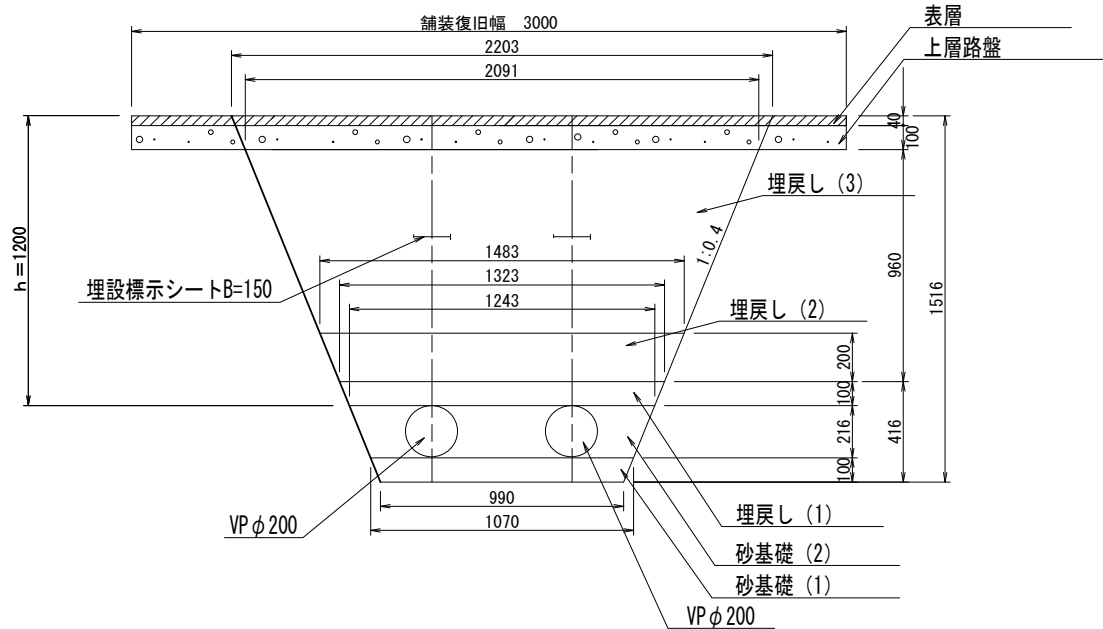
工種	細目	部位	算式	数量
床堀(舗装)			$3.00 \times 1.00 =$	3.00 m <sup>2</sup>
床堀(道路下)			$\{(0.42+1.55) \div 2 \times (1.41-0.04)\} \times 1.0 =$	1.35 m <sup>3</sup>
砂基礎(1)	再生砂		$\{(0.42+0.5) \div 2 \times 0.1\} \times 1.0 =$	0.05 m <sup>3</sup>
砂基礎(2)	再生砂		$\{(0.5+0.59) \div 2 \times 0.114 - (0.114 \times 0.114 \times 3.14 \div 4)\} \times 1.0 =$	0.05 m <sup>3</sup>
埋戻し(1)	再生砂		$\{(0.59+0.67) \div 2 \times 0.1\} \times 1.0 =$	0.06 m <sup>3</sup>
埋戻し(2)	クラッシャーラン		$\{(0.67+0.83) \div 2 \times 0.2\} \times 1.0 =$	0.15 m <sup>3</sup>
埋戻し(3)	土砂(流用)		$\{(0.83+1.44) \div 2 \times (0.96-0.2)\} \times 1.0 =$	0.86 m <sup>3</sup>
基面整正			$0.42 \times 1.0 =$	0.42 m <sup>2</sup>
埋設表示テープ			1.00	1.00 m

公道 (As舗装) 給水配管(φ75)区間  
( 1号幹線 、 8号幹線 、 9号幹線 )



工種	細目	部位	算式	数量
床堀(舗装)			3.00 × 1.00 = 3.00	3.00 m <sup>2</sup>
床堀(道路下)			{(0.42+1.53) ÷ 2 × (1.39-0.04)} × 1.0	1.32 m <sup>3</sup>
砂基礎(1)	再生砂		{(0.42+0.5) ÷ 2 × 0.1} × 1.0 =	0.05 m <sup>3</sup>
砂基礎(2)	再生砂		{(0.5+0.57) ÷ 2 × 0.089 - (0.089 × 0.089 × 3.14 ÷ 4)} × 1.0 =	0.04 m <sup>3</sup>
埋戻し(1)	再生砂		{(0.57+0.65) ÷ 2 × 0.1} × 1.0 =	0.06 m <sup>3</sup>
埋戻し(2)	クラッシャーラン		{(0.65+0.81) ÷ 2 × 0.2} × 1.0 =	0.15 m <sup>3</sup>
埋戻し(3)	土砂(流用)		{(0.81+1.42) ÷ 2 × (0.96-0.2)} × 1.0 =	0.85 m <sup>3</sup>
基面整正			0.42 × 1.0 =	0.42 m <sup>2</sup>
埋設表示テープ			1.00	1.00 m

公道 (As舗装) W配管(φ200)区間  
(8号幹線、9号幹線)



工種	細目	部位	算式	数量
床堀(舗装)			$3.00 \times 1.00 =$	3.00 m <sup>2</sup>
床堀(道路下)			$\{(2.21+0.989) \div 2 \times (1.516-0.04)\} \times 1.0 =$	2.36 m <sup>3</sup>
砂基礎(1)	再生砂		$\{(1.07+0.989) \div 2 \times 0.1\} \times 1.0 =$	0.10 m <sup>3</sup>
砂基礎(2)	再生砂		$\{(1.244+1.07) \div 2 \times 0.216 - (0.216 \times 0.216 \times 3.14 \div 4)\} \times 2 \times 1.0 =$	0.18 m <sup>3</sup>
埋戻し(1)	再生砂		$\{(1.324+1.244) \div 2 \times 0.1\} \times 1.0 =$	0.13 m <sup>3</sup>
埋戻し(2)	クラッシャーラン		$\{(1.485+1.324) \div 2 \times 0.2\} \times 1.0 =$	0.28 m <sup>3</sup>
埋戻し(3)	土砂(流用)		$\{(1.485+2.097) \div 2 \times (0.96-0.2)\} \times 1.0 =$	1.36 m <sup>3</sup>
基面整正			$0.99 \times 1.0 =$	0.99 m <sup>2</sup>
埋設表示テープ			1.00	1.00 m

処分量算出

VU管

	撤去延長m	内径mm	外径mm	断面積m <sup>2</sup>	体積m <sup>3</sup>
φ 200	833	200	216	0.005225	4.4
φ 100	1	100	114	0.0023519	0.0
φ 75	32	75	89	0.0018024	0.1
計					4.5

单位体積重量  
0.35